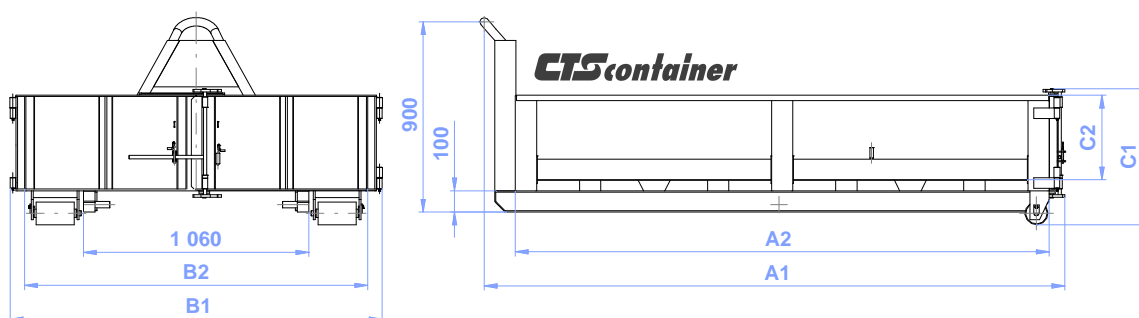


Typové označení:	D3-25 KV	x.	x	/175
	D3-27 KV	x.	x	/175
	D3-30 KV	x.	x	/175
	D3-32 KV	x.	x	/175
	D3-35 KV	x.	x	/175
	D3-37 KV	x.	x	/175
	D3-40 KV	x.	x	/175
	D3-45 KV	x.	x	/175
	D3-47 KV	x.	x	/175
	D3-50 KV	x.	x	/175
	D3-52 KV	x.	x	/175

šířka
zadní čelo
objem



Určen pro ukládání, manipulaci a přepravu stavebních materiálů a zemin, odpadů a sypkých hmot na jednoramenném automobilovém a traktorovém nosiči kontejnerů.

Vyráběn z hraněných ocelových plechů tloušťky 3 mm (boky i podlaha do 1 m výšky kontejneru) a 2 mm (boky nad 1 m výšky kontejneru) v různých objemech (v typovém označení předposlední číslo resp. dvojčíslí).

Podélníky kontejnerového rámu jsou vyrobeny z profilu „I 100“ zaručující dostatečnou životnost a odolnost proti přetížení.

Zadní čelo ve standardním provedení je dodáváno (v typovém označení poslední číslice) :

- **x1** jednoduché, otevírané kolem horních vodorovných závěsů, nebo
- **x2** dvoudílné, otevírané kolem svislých závěsů do stran se zajištěním v otevřené poloze.

Doplňky a úpravy za příplatek: (nutno uvést v objednávce)

- zakrytí kontejneru plachtou nebo víkem;
- háčky pro uchycení sítě nebo plachty;
- barevné provedení povrchové úpravy lze přizpůsobit požadavkům zákazníka;
- bezpečnostní zámek oka kontejneru;
- jiné dle dohody.

Základní technické údaje	D3-25 KV 2.x/175	D3-25 KV 3.x/175	D3-25 KV 4.x/175	D3-25 KV 5.x/175	D3-25 KV 6.2/175
Délka A1 (A2)	2 470 (2 250) mm				
Šířka B1 (B2)	1750 (1 595) mm	1 750 (1 595) mm	1 750 (1 595) mm	1 750 (1 595) mm	1 750 (1 595) mm
Výška C1 (C2)	645 (400) mm	1 029 (785) mm	1 245 (1 000) mm	1 545 (1 300) mm	1 745 (1 500) mm
Objem	1,4 m ³	2,8 m ³	3,6 m ³	4,7 m ³	5,4 m ³
Vzdálenost zaj. čepu L4	1 573 mm	1 573 mm	1 573 mm	1 573 mm	1 573 mm
Hmotnost kontejneru ±5%	308 kg	354 kg	390 kg	444 kg	467 kg
Hmotnost celková max.	3 000 kg	3 000 kg	3 000 kg	3 000 kg	3 000 kg

Základní technické údaje	D3-27 KV 2.x/175	D3-27 KV 3.x/175	D3-27 KV 4.x/175	D3-27 KV 5.x/175	D3-27 KV 6.2/175
Délka A1 (A2)	2 725 (2 500) mm				
Šířka B1 (B2)	1750 (1 595) mm	1 750 (1 595) mm	1 750 (1 595) mm	1 750 (1 595) mm	1 750 (1 595) mm
Výška C1 (C2)	645 (400) mm	1 029 (785) mm	1 245 (1 000) mm	1 545 (1 300) mm	1 745 (1 500) mm
Objem	1,6 m ³	3,14 m ³	4 m ³	5,2 m ³	6 m ³
Vzdálenost zaj. čepu L4	1 635 mm	1 635 mm	1 635 mm	1 635 mm	1 635 mm
Hmotnost kontejneru ±5%	340 kg	390 kg	430 kg	490 kg	515 kg
Hmotnost celková max.	3 000 kg	3 000 kg	3 000 kg	3 000 kg	3 000 kg

Základní technické údaje	D3-30 KV 2.x/175	D3-30 KV 3.x/175	D3-30 KV 4.x/175	D3-30 KV 6.x/175	D3-30 KV 7.2/175
Délka A1 (A2)	2 970 (2 750) mm				
Šířka B1 (B2)	1 750 (1 595) mm	1 750 (1 595) mm	1 750 (1 595) mm	1 750 (1 595) mm	1 750 (1 595) mm
Výška C1 (C2)	645 (400) mm	1 029 (785) mm	1 245 (1 000) mm	1 545 (1 300) mm	1 745 (1 500) mm
Objem	1,8 m ³	3,4 m ³	4,4 m ³	5,7 m ³	6,6 m ³
Vzdálenost zaj. čepu L4	1 698 mm	1 698 mm	1 698 mm	1 698 mm	1 698 mm
Hmotnost kontejneru ±5%	371 kg	425 kg	469 kg	534 kg	561 kg
Hmotnost celková max.	3 000 kg	3 000 kg	3 000 kg	3 000 kg	3 000 kg

Základní technické údaje	D3-32 KV 2.x/175	D3-32 KV 4.x/175	D3-32 KV 5.x/175	D3-32 KV 6.x/175	D3-32 KV 7.2/175
Délka A1 (A2)	3 220 (3 000) mm				
Sířka B1 (B2)	1 750 (1 595) mm	1 750 (1 595) mm	1 750 (1 595) mm	1 750 (1 595) mm	1 750 (1 595) mm
Výška C1 (C2)	645 (400) mm	1 029 (785) mm	1 245 (1 000) mm	1 545 (1 300) mm	1 745 (1 500) mm
Objem	1,9 m ³	3,8 m ³	4,8 m ³	6,2 m ³	7,2 m ³
Vzdálenost zaj. čepu L4	1 760 mm	1 760 mm	1 760 mm	1 760 mm	1 760 mm
Hmotnost kontejneru ±5%	402 kg	461 kg	508 kg	579 kg	609 kg
Hmotnost celková max.	3 000 kg	3 000 kg	3 000 kg	3 000 kg	3 000 kg

Základní technické údaje	D3-35 KV 2.x/175	D3-35 KV 4.x/175	D3-35 KV 5.x/175	D3-35 KV 7.x/175	D3-35 KV 8.2/175
Délka A1 (A2)	3 470 (3 250) mm				
Sířka B1 (B2)	1 750 (1 595) mm	1 750 (1 595) mm	1 750 (1 595) mm	1 750 (1 595) mm	1 750 (1 595) mm
Výška C1 (C2)	645 (400) mm	1 029 (785) mm	1 245 (1 000) mm	1 545 (1 300) mm	1 745 (1 500) mm
Objem	2,05 m ³	4,02 m ³	5,12 m ³	6,66 m ³	7,68 m ³
Vzdálenost zaj. čepu L4	1 823 mm	1 823 mm	1 823 mm	1 823 mm	1 823 mm
Hmotnost kontejneru ±5%	433 kg	496 kg	548 kg	624 kg	656 kg
Hmotnost celková max.	3 000 kg	3 000 kg	3 000 kg	3 000 kg	3 000 kg

Základní technické údaje	D3-37 KV 2.x/175	D3-37 KV 4.x/175	D3-37 KV 6.x/175	D3-37 KV 7.x/175	D3-37 KV 8.2/175
Délka A1 (A2)	3 720 (3 500) mm				
Sířka B1 (B2)	1 750 (1 595) mm	1 750 (1 595) mm	1 750 (1 595) mm	1 750 (1 595) mm	1 750 (1 595) mm
Výška C1 (C2)	645 (400) mm	1 029 (785) mm	1 245 (1 000) mm	1 545 (1 300) mm	1 745 (1 500) mm
Objem	2,2 m ³	4,4 m ³	5,6 m ³	7,3 m ³	8,4 m ³
Vzdálenost zaj. čepu L4	1 885 mm	1 885 mm	1 885 mm	1 885 mm	1 885 mm
Hmotnost kontejneru ±5%	464 kg	532 kg	587 kg	669 kg	703 kg
Hmotnost celková max.	3 000 kg	3 000 kg	3 000 kg	3 000 kg	3 000 kg

Základní technické údaje	D3-40 KV 2.x/175	D3-40 KV 5.x/175	D3-40 KV 6.x/175	D3-40 KV 8.x/175	D3-40 KV 9.2/175
Délka A1 (A2)	3 970 (3 750) mm				
Sířka B1 (B2)	1 750 (1 595) mm	1 750 (1 595) mm	1 750 (1 595) mm	1 750 (1 595) mm	1 750 (1 595) mm
Výška C1 (C2)	645 (400) mm	1 029 (785) mm	1 245 (1 000) mm	1 545 (1 300) mm	1 745 (1 500) mm
Objem	2,4 m ³	4,7 m ³	6,0 m ³	7,8 m ³	9,0 m ³
Vzdálenost zaj. čepu L4	1 948 mm	1 948 mm	1 948 mm	1 948 mm	1 948 mm
Hmotnost kontejneru ±5%	495 kg	568 kg	626 kg	714 kg	750 kg
Hmotnost celková max.	3 000 kg	3 000 kg	3 000 kg	3 000 kg	3 000 kg

Základní technické údaje	D3-42 KV 3.x/175	D3-42 KV 5.x/175	D3-42 KV 6.x/175	D3-42 KV 8.x/175	D3-42 KV 10.2/175
Délka A1 (A2)	4 220 (4 000) mm				
Sířka B1 (B2)	1 750 (1 595) mm	1 750 (1 595) mm	1 750 (1 595) mm	1 750 (1 595) mm	1 750 (1 595) mm
Výška C1 (C2)	645 (400) mm	1 029 (785) mm	1 245 (1 000) mm	1 545 (1 300) mm	1 745 (1 500) mm
Objem	2,6 m ³	5,0 m ³	6,4 m ³	8,3 m ³	9,6 m ³
Vzdálenost zaj. čepu L4	2 010 mm	2 010 mm	2 010 mm	2 010 mm	2 010 mm
Hmotnost kontejneru ±5%	527 kg	604 kg	666 kg	759 kg	798 kg
Hmotnost celková max.	3 000 kg	3 000 kg	3 000 kg	3 000 kg	3 000 kg

Základní technické údaje	D3-45 KV 3.x/175	D3-45 KV 5.x/175	D3-45 KV 7.x/175	D3-45 KV 9.x/175	D3-45 KV 10.2/175
Délka A1 (A2)	4 470 (4 250) mm				
Sířka B1 (B2)	1 750 (1 595) mm	1 750 (1 595) mm	1 750 (1 595) mm	1 750 (1 595) mm	1 750 (1 595) mm
Výška C1 (C2)	645 (400) mm	1 029 (785) mm	1 245 (1 000) mm	1 545 (1 300) mm	1 745 (1 500) mm
Objem	2,7 m ³	5,3 m ³	6,8 m ³	8,8 m ³	10,2 m ³
Vzdálenost zaj. čepu L4	2 073 mm	2 073 mm	2 073 mm	2 073 mm	2 073 mm
Hmotnost kontejneru ±5%	558 kg	640 kg	705 kg	804 kg	845 kg
Hmotnost celková max.	3 000 kg	3 000 kg	3 000 kg	3 000 kg	3 000 kg

Základní technické údaje	D3-47 KV 3.x/175	D3-47 KV 6.x/175	D3-47 KV 7.x/175	D3-47 KV 9.x/175	D3-47 KV 11.2/175
Délka A1 (A2)	4 720 (4 500) mm				
Sířka B1 (B2)	1 750 (1 595) mm	1 750 (1 595) mm	1 750 (1 595) mm	1 750 (1 595) mm	1 750 (1 595) mm
Výška C1 (C2)	645 (400) mm	1 029 (785) mm	1 245 (1 000) mm	1 545 (1 300) mm	1 745 (1 500) mm
Objem	2,9 m ³	5,6 m ³	7,2 m ³	9,3 m ³	10,8 m ³
Vzdálenost zaj. čepu L4	2 135 mm	2 135 mm	2 135 mm	2 135 mm	2 135 mm
Hmotnost kontejneru ±5%	589 kg	676 kg	745 kg	849 kg	892 kg
Hmotnost celková max.	3 000 kg	3 000 kg	3 000 kg	3 000 kg	3 000 kg

Základní technické údaje	D3-50 KV 3.x/175	D3-50 KV 6.x/175	D3-50 KV 8.x/175	D3-50 KV 10.x/175	D3-50 KV 11.2/175
Délka A1 (A2)	4 970 (4 750) mm				
Sířka B1 (B2)	1 750 (1 595) mm	1 750 (1 595) mm	1 750 (1 595) mm	1 750 (1 595) mm	1 750 (1 595) mm
Výška C1 (C2)	645 (400) mm	1 029 (785) mm	1 245 (1 000) mm	1 545 (1 300) mm	1 745 (1 500) mm
Objem	3,0 m ³	5,9 m ³	7,6 m ³	9,8 m ³	11,4 m ³
Vzdálenost zaj. čepu L4	2 260 mm	2 260 mm	2 260 mm	2 260 mm	2 260 mm
Hmotnost kontejneru ±5%	620 kg	711 kg	784 kg	894 kg	939 kg
Hmotnost celková max.	3 000 kg	3 000 kg	3 000 kg	3 000 kg	3 000 kg

Základní technické údaje	D3-52 KV 3.x/175	D3-52 KV 6.x/175	D3-52 KV 8.x/175	D3-52 KV 10.x/175	D3-52 KV 12.2/175
Délka A1 (A2)	5 220 (5 000) mm				
Sířka B1 (B2)	1 750 (1 595) mm	1 750 (1 595) mm	1 750 (1 595) mm	1 750 (1 595) mm	1 750 (1 595) mm
Výška C1 (C2)	645 (400) mm	1 029 (785) mm	1 245 (1 000) mm	1 545 (1 300) mm	1 745 (1 500) mm
Objem	3,2 m ³	6,3 m ³	8,0 m ³	10,4 m ³	12,0 m ³
Vzdálenost zaj. čepu L4	2 385 mm	2 385 mm	2 385 mm	2 385 mm	2 385 mm
Hmotnost kontejneru ±5%	651 kg	747 kg	824 kg	939 kg	987 kg
Hmotnost celková max.	3 000 kg	3 000 kg	3 000 kg	3 000 kg	3 000 kg

Verze nosiče: Z

Výrobce si vyhrazuje právo na technické změny