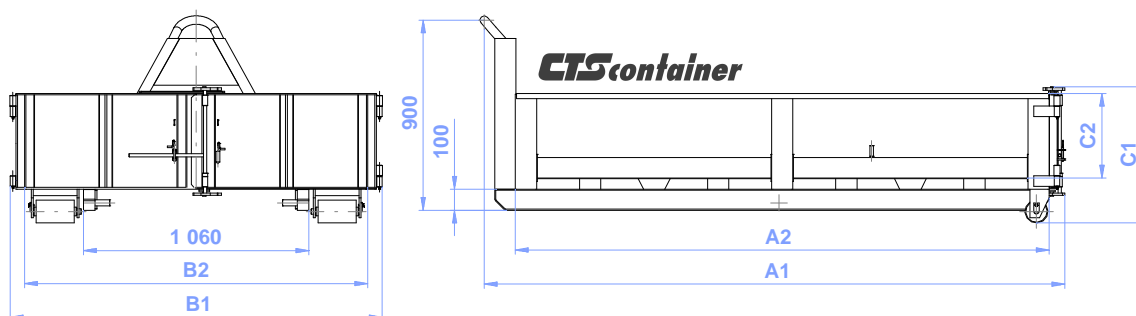


**Typové označení:**

D3-25 KV	x.	x	/207
D3-27 KV	x.	x	/207
D3-30 KV	x.	x	/207
D3-32 KV	x.	x	/207
D3-35 KV	x.	x	/207
D3-37 KV	x.	x	/207
D3-40 KV	x.	x	/207
D3-42 KV	x.	x	/207
D3-45 KV	x.	x	/207
D3-47 KV	x.	x	/207
D3-50 KV	x.	x	/207
D3-52 KV	x.	x	/207

šířka  
zadní čelo  
objem



Určen pro ukládání, manipulaci a přepravu stavebních materiálů a zemin, odpadů a sypkých hmot na jednoramenném automobilovém a traktorovém nosiči kontejnerů.

Vyráběn z hraných ocelových plechů tloušťky 3 mm (boky i podlaha do 1 m výšky kontejneru) a 2 mm (boky nad 1 m výšky kontejneru) v různých objemech (v typovém označení předposlední číslo resp. dvojčíslí).

Podélníky kontejnerového rámu jsou vyrobeny z profilu „100“ zaručující dostatečnou životnost a odolnost proti přetížení.

Zadní čelo ve standardním provedení je dodáváno (v typovém označení poslední číslice):

- **x1** jednoduché, otevírané kolem horních vodorovných závěsů, nebo
- **x2** dvoudílné, otevírané kolem svislých závěsů do stran se zajištěním v otevřené poloze.

**Doplňky a úpravy za příplatek:** (nutno uvést v objednávce)

- těsnění zadního jednoduchého čela gumovým profilem proti úkapu;
- vyklápěcí přepážky - např. pro sběr tříděného odpadu;
- univerzální závěs zadního čela (EUROKLIP) umožňující vyklápění nahoru i dolů a jeho snadné odejmutí;
- zvýšené zadní a přední čelo nejnižších objemů kontejneru;
- zakrytí kontejneru plachtou nebo víkem;
- háčky pro uchycení sítě nebo plachty;
- vázací prvky zapuštěné v podlaze kontejneru;
- zesílení podlahy nebo její vyztužení pro pojezd mechanizačních prostředků;
- barevné provedení povrchové úpravy lze přizpůsobit požadavkům zákazníka;
- bezpečnostní zámek oka kontejneru;
- zadní čelo kombinované: jednoduchá výklopná vrata a otevírací dvoudílná vrata;
- barevné provedení RAL dle požadavku zákazníka;
- jiné dle dohody.

Základní tech. údaje	D3-25 KV 2.x/135	D3-25 KV 2.x/207	D3-25 KV 3.x/207	D3-25 KV 4.x/207	D3-25 KV 6.x/207	D3-25 KV 7.2/207
Délka A1 (A2)	2 470 (2250) mm					
Šířka B1 (B2)	1 356 (1 200) mm	2 076 (1 920) mm	2 076 (1 920) mm	2 076 (1 920) mm	2 076 (1 920) mm	2 076 (1 920) mm
Výška C1 (C2)	1 029 (785) mm	645 (400) mm	1 029 (785) mm	1 245 (1 000) mm	1 545 (1 300) mm	1 745 (1 500) mm
Objem	2,12 m <sup>3</sup>	1,73 m <sup>3</sup>	3,39 m <sup>3</sup>	4,32 m <sup>3</sup>	5,62 m <sup>3</sup>	6,48 m <sup>3</sup>
Vzdálenost zaj. čepu L4	1 573 mm	1 573 mm	1 573 mm	1 573 mm	1 573 mm	1 573 mm
Hmotnost kontejneru ±5%	350 kg	348 kg	426 kg	449 kg	473 kg	506 kg
Hmotnost celková max.	8 000 kg	8 000 kg	8 000 kg	8 000 kg	8 000 kg	8 000 kg

Základní tech. údaje	D3-27 KV 2.x/135	D3-27 KV 2.x/207	D3-27 KV 4.x/207	D3-27 KV 5.x/207	D3-27 KV 6.x/207	D3-27 KV 7.2/207
Délka A1 (A2)	2 720 (2500) mm					
Šířka B1 (B2)	1 356 (1 200) mm	2 076 (1 920) mm	2 076 (1 920) mm	2 076 (1 920) mm	2 076 (1 920) mm	2 076 (1 920) mm
Výška C1 (C2)	1 029 (785) mm	645 (400) mm	1 029 (785) mm	1 245 (1 000) mm	1 545 (1 300) mm	1 745 (1 500) mm
Objem	2,36 m <sup>3</sup>	1,92 m <sup>3</sup>	3,77 m <sup>3</sup>	4,8 m <sup>3</sup>	6,24 m <sup>3</sup>	7,20 m <sup>3</sup>
Vzdálenost zaj. čepu L4	1 635 mm	1 635 mm	1 635 mm	1 635 mm	1 635 mm	1 635 mm
Hmotnost kontejneru ±5%	386 kg	383 kg	469 kg	495 kg	521 kg	557 kg
Hmotnost celková max.	8 000 kg	8 000 kg	8 000 kg	8 000 kg	8 000 kg	8 000 kg

Základní tech. údaje	D3-30 KV 3.x/135	D3-30 KV 2.x/207	D3-30 KV 4.x/207	D3-30 KV 5.x/207	D3-30 KV 7.x/207	D3-30 KV 8.2/207
Délka A1 (A2)	2 970 (2750) mm					
Šířka B1 (B2)	1 356 (1 200) mm	2 076 (1 920) mm	2 076 (1 920) mm	2 076 (1 920) mm	2 076 (1 920) mm	2 076 (1 920) mm
Výška C1 (C2)	1 029 (785) mm	645 (400) mm	1 029 (785) mm	1 245 (1 000) mm	1 545 (1 300) mm	1 745 (1 500) mm
Objem	2,59 m <sup>3</sup>	2,11 m <sup>3</sup>	4,14 m <sup>3</sup>	5,28 m <sup>3</sup>	6,86 m <sup>3</sup>	7,92 m <sup>3</sup>
Vzdálenost zaj. čepu L4	1 698 mm	1 698 mm	1 698 mm	1 698 mm	1 698 mm	1 698 mm
Hmotnost kontejneru ±5%	421 kg	418 kg	512 kg	540 kg	569 kg	608 kg
Hmotnost celková max.	8 000 kg	8 000 kg	8 000 kg	8 000 kg	8 000 kg	8 000 kg

Základní tech. údaje	D3-32 KV 3.x/135	D3-32 KV 2.x/207	D3-32 KV 5.x/207	D3-32 KV 7.x/207	D3-32 KV 9.x/207	D3-32 KV 12.2/207
Délka A1 (A2)	3 220 (3 000) mm					
Šířka B1 (B2)	1 356 (1 200) mm	2 076 (1 920) mm	2 076 (1 920) mm	2 076 (1 920) mm	2 076 (1 920) mm	2 076 (1 920) mm
Výška C1 (C2)	1 029 (785) mm	645 (400) mm	1 029 (785) mm	1 545 (1 300) mm	1 745 (1 500) mm	2 245 (2 000) mm
Objem	2,83 m <sup>3</sup>	2,3 m <sup>3</sup>	4,52 m <sup>3</sup>	7,49 m <sup>3</sup>	8,64 m <sup>3</sup>	11,52 m <sup>3</sup>
Vzdálenost zaj. čepu L4	1 760 mm	1 760 mm	1 760 mm	1 760 mm	1 760 mm	1 760 mm
Hmotnost kontejneru ±5%	456 kg	453 kg	555 kg	617 kg	659 kg	812 kg
Hmotnost celková max.	8 000 kg	8 000 kg	8 000 kg	8 000 kg	8 000 kg	8 000 kg

Základní tech. údaje	D3-35 KV 3.x/135	D3-35 KV 2.x/207	D3-35 KV 5.x/207	D3-35 KV 8.x/207	D3-35 KV 9.x/207	D3-35 KV 12.2/207
Délka A1 (A2)	3 470 (3 250) mm					
Šířka B1 (B2)	1 356 (1 200) mm	2 076 (1 920) mm	2 076 (1 920) mm	2 076 (1 920) mm	2 076 (1 920) mm	2 076 (1 920) mm
Výška C1 (C2)	1 029 (785) mm	645 (400) mm	1 029 (785) mm	1 545 (1 300) mm	1 745 (1 500) mm	2 245 (2 000) mm
Objem	3,03 m <sup>3</sup>	2,45 m <sup>3</sup>	4,84 m <sup>3</sup>	8,02 m <sup>3</sup>	9,25 m <sup>3</sup>	12,34 m <sup>3</sup>
Vzdálenost zaj. čepu L4	1 823 mm	1 823 mm	1 823 mm	1 823 mm	1 823 mm	1 823 mm
Hmotnost kontejneru ±5%	487 kg	484 kg	592 kg	658 kg	703 kg	852 kg
Hmotnost celková max.	8 000 kg	8 000 kg	8 000 kg	8 000 kg	8 000 kg	8 000 kg

Základní tech. údaje	D3-37 KV 3.x/135	D3-37 KV 3.x/207	D3-37 KV 6.x/207	D3-37 KV 9.x/207	D3-37 KV 11.x/207	D3-37 KV 14.2/207
Délka A1 (A2)	3 720 (3 500) mm					
Šířka B1 (B2)	1 356 (1 200) mm	2 076 (1 920) mm	2 076 (1 920) mm	2 076 (1 920) mm	2 076 (1 920) mm	2 076 (1 920) mm
Výška C1 (C2)	1 029 (785) mm	645 (400) mm	1 029 (785) mm	1 545 (1 300) mm	1 745 (1 500) mm	2 245 (2 000) mm
Objem	3,43 m <sup>3</sup>	2,80 m <sup>3</sup>	5,50 m <sup>3</sup>	9,11 m <sup>3</sup>	10,51 m <sup>3</sup>	14,01 m <sup>3</sup>
Vzdálenost zaj. čepu L4	1 885 mm	1 885 mm	1 885 mm	1 885 mm	1 885 mm	1 885 mm
Hmotnost kontejneru ±5%	525 kg	521 kg	638 kg	705 kg	751 kg	892 kg
Hmotnost celková max.	8 000 kg	8 000 kg	8 000 kg	8 000 kg	8 000 kg	8 000 kg

Základní tech. údaje	D3-40 KV 4.x/135	D3-40 KV 3.x/207	D3-40 KV 6.x/207	D3-40 KV 9.x/207	D3-40 KV 11.x/207	D3-40 KV 14.2/207
Délka A1 (A2)	3 970 (3 750) mm					
Šířka B1 (B2)	1 356 (1 200) mm	2 076 (1 920) mm	2 076 (1 920) mm	2 076 (1 920) mm	2 076 (1 920) mm	2 076 (1 920) mm
Výška C1 (C2)	1 029 (785) mm	645 (400) mm	1 029 (785) mm	1 545 (1 300) mm	1 745 (1 500) mm	2 245 (2 000) mm
Objem	3,53 m <sup>3</sup>	2,88 m <sup>3</sup>	5,65 m <sup>3</sup>	9,36 m <sup>3</sup>	10,80 m <sup>3</sup>	14,40 m <sup>3</sup>
Vzdálenost zaj. čepu L4	1 948 mm	1 948 mm	1 948 mm	1 948 mm	1 948 mm	1 948 mm
Hmotnost kontejneru ±5%	553 kg	559 kg	684 kg	752 kg	799 kg	922 kg
Hmotnost celková max.	8 000 kg	8 000 kg	8 000 kg	8 000 kg	8 000 kg	8 000 kg

Základní tech. údaje	D3-42 KV 3.x/207	D3-42 KV 6.x/207	D3-42 KV 10.x/207	D3-42 KV 12.x/207	D3-42 KV 15.2/207
Délka A1 (A2)	4 220 (4 000) mm				
Šířka B1 (B2)	2 076 (1 920) mm	2 076 (1 920) mm	2 076 (1 920) mm	2 076 (1 920) mm	2 076 (1 920) mm
Výška C1 (C2)	645 (400) mm	1 029 (785) mm	1 545 (1 300) mm	1 745 (1 500) mm	2 245 (2 000) mm
Objem	3,07 m <sup>3</sup>	6,02 m <sup>3</sup>	9,98 m <sup>3</sup>	11,52 m <sup>3</sup>	15,36 m <sup>3</sup>
Vzdálenost zaj. čepu L4	2 010 mm	2 010 mm	2 010 mm	2 010 mm	2 010 mm
Hmotnost kontejneru ±5%	552 kg	676 kg	743 kg	793 kg	974 kg
Hmotnost celková max.	8 000 kg	8 000 kg	8 000 kg	8 000 kg	8 000 kg

Základní tech. údaje	D3-45 KV 3.x/207	D3-45 KV 6.x/207	D3-45 KV 11.x/207	D3-45 KV 12.x/207	D3-45 KV 16.2/207
Délka A1 (A2)	4 470 (4 250) mm				
Šířka B1 (B2)	2 076 (1 920) mm	2 076 (1 920) mm	2 076 (1 920) mm	2 076 (1 920) mm	2 076 (1 920) mm
Výška C1 (C2)	645 (400) mm	1 029 (785) mm	1 545 (1 300) mm	1 745 (1 500) mm	2 245 (2 000) mm
Objem	3,26 m <sup>3</sup>	6,40 m <sup>3</sup>	10,60 m <sup>3</sup>	12,24 m <sup>3</sup>	16,32 m <sup>3</sup>
Vzdálenost zaj. čepu L4	2 073 mm	2 073 mm	2 073 mm	2 073 mm	2 073 mm
Hmotnost kontejneru ±5%	573 kg	702 kg	770 kg	822 kg	1 007 kg
Hmotnost celková max.	8 000 kg	8 000 kg	8 000 kg	8 000 kg	8 000 kg

Základní tech. údaje	D3-47 KV 3.x/207	D3-47 KV 7.x/207	D3-47 KV 11.x/207	D3-47 KV 13.x/207	D3-47 KV 17.2/207
Délka A1 (A2)	4 720 (4 500) mm				
Šířka B1 (B2)	2 076 (1 920) mm	2 076 (1 920) mm	2 076 (1 920) mm	2 076 (1 920) mm	2 076 (1 920) mm
Výška C1 (C2)	645 (400) mm	1 029 (785) mm	1 545 (1 300) mm	1 745 (1 500) mm	2 245 (2 000) mm
Objem	3,45 m <sup>3</sup>	6,78 m <sup>3</sup>	11,23 m <sup>3</sup>	12,96 m <sup>3</sup>	17,28 m <sup>3</sup>
Vzdálenost zaj. čepu L4	2 135 mm	2 135 mm	2 135 mm	2 135 mm	2 135 mm
Hmotnost kontejneru ±5%	604 kg	742 kg	833 kg	888 kg	1 082 kg
Hmotnost celková max.	8 000 kg	8 000 kg	8 000 kg	8 000 kg	8 000 kg

Základní tech. údaje	D3-50 KV 4.x/207	D3-50 KV 7.x/207	D3-50 KV 12.x/207	D3-50 KV 14.x/207	D3-50 KV 18.2/207
Délka A1 (A2)	4 970 (4 750) mm				
Šířka B1 (B2)	2 076 (1 920) mm	2 076 (1 920) mm	2 076 (1 920) mm	2 076 (1 920) mm	2 076 (1 920) mm
Výška C1 (C2)	645 (400) mm	1 029 (785) mm	1 545 (1 300) mm	1 745 (1 500) mm	2 245 (2 000) mm
Objem	3,64 m <sup>3</sup>	7,15 m <sup>3</sup>	11,85 m <sup>3</sup>	13,68 m <sup>3</sup>	18,24 m <sup>3</sup>
Vzdálenost zaj. čepu L4	2 260 mm	2 260 mm	2 260 mm	2 260 mm	2 260 mm
Hmotnost kontejneru ±5%	626 kg	768 kg	860 kg	916 kg	1 097 kg
Hmotnost celková max.	8 000 kg	8 000 kg	8 000 kg	8 000 kg	8 000 kg

Základní tech. údaje	D3-52 KV 4.x/207	D3-52 KV 8.x/207	D3-52 KV 12.x/207	D3-52 KV 14.x/207	D3-52 KV 19.2/207
Délka A1 (A2)	5 220 (5 000) mm				
Šířka B1 (B2)	2 076 (1 920) mm	2 076 (1 920) mm	2 076 (1 920) mm	2 076 (1 920) mm	2 076 (1 920) mm
Výška C1 (C2)	645 (400) mm	1 029 (785) mm	1 545 (1 300) mm	1 745 (1 500) mm	2 245 (2 000) mm
Objem	3,84 m <sup>3</sup>	7,53 m <sup>3</sup>	12,48 m <sup>3</sup>	14,40 m <sup>3</sup>	19,20 m <sup>3</sup>
Vzdálenost zaj. čepu L4	2 385 mm	2 385 mm	2 385 mm	2 385 mm	2 385 mm
Hmotnost kontejneru ±5%	647 kg	795 kg	887 kg	945 kg	1 149 kg
Hmotnost celková max.	8 000 kg	8 000 kg	8 000 kg	8 000 kg	8 000 kg

**Verze nosiče: Z**

Výrobce si vyhrazuje právo na technické změny.