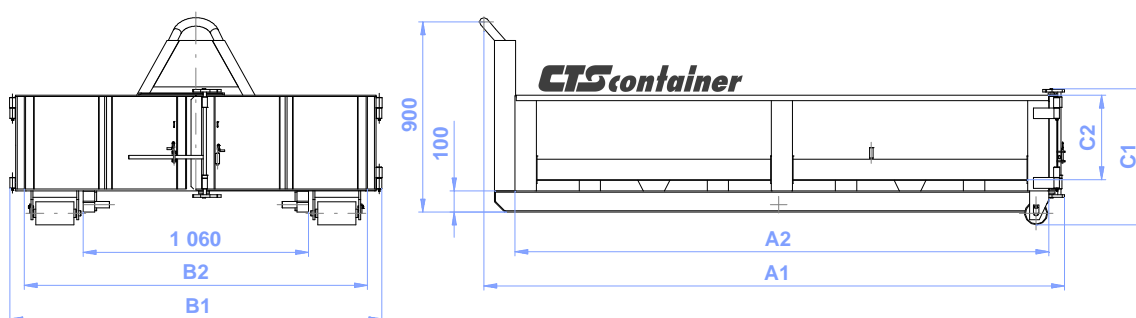


Typové označení:	D3-25 KV	x.	x	/230
	D3-27 KV	x.	x	/230
	D3-30 KV	x.	x	/230
	D3-32 KV	x.	x	/230
	D3-35 KV	x.	x	/230
	D3-37 KV	x.	x	/230
	D3-40 KV	x.	x	/230
	D3-42 KV	x.	x	/230
	D3-45 KV	x.	x	/230
	D3-47 KV	x.	x	/230
	D3-50 KV	x.	x	/230
	D3-52 KV	x.	x	/230

šířka
zadní čelo
objem



Určen pro ukládání, manipulaci a přepravu stavebních materiálů a zemin, odpadů a sypkých hmot na jednoramenném automobilovém a traktorovém nosiči kontejnerů.

Vyráběn z hraněných ocelových plechů tloušťky 3 mm (boky i podlaha do 1 m výšky kontejneru) a 2 mm (boky nad 1 m výšky kontejneru) v různých objemech (v typovém označení předposlední číslo resp. dvojciferné).

Podélníky kontejnerového rámu jsou vyrobeny z profilu „100“ zaručující dostatečnou životnost a odolnost proti přetížení.

Zadní čelo ve standardním provedení je dodáváno (v typovém označení poslední číslice):

- **x1** jednoduché, otevírané kolem horních vodorovných závěsů, nebo
- **x2** dvoudílné, otevírané kolem svislých závěsů do stran se zajištěním v otevřené poloze.

Doplňky a úpravy za příplatek: (nutno uvést v objednávce)

- těsnění zadního jednoduchého čela gumovým profilem proti úkapu;
- vyklápací přepážky - např. pro sběr tříděného odpadu;
- univerzální závěs zadního čela (EUROKLIP) umožňující vyklápení nahoru i dolů a jeho snadné odejmutí;
- zvýšené zadní a přední čelo nejnižších objemů kontejneru;
- zakrytí kontejneru plachtou nebo víkem;
- háčky pro uchycení sítě nebo plachty;
- vázací prvky zapuštěné v podlaze kontejneru;
- zesílení podlahy nebo její vyztužení pro pojezd mechanizačních prostředků;
- barevné provedení povrchové úpravy lze přizpůsobit požadavkům zákazníka;
- bezpečnostní zámek oka kontejneru;
- zadní čelo kombinované: jednoduchá výklopná vrata a otevírací dvoudílná vrata;
- barevné provedení RAL dle požadavku zákazníka;
- jiné dle dohody.

Základní tech. údaje	D3-25 KV 2.x/230	D3-25 KV 4.x/230	D3-25 KV 5.x/230	D3-25 KV 6.x/230	D3-25 KV 7.2/230
Délka A1 (A2)	2 470 (2250) mm				
Šířka B1 (B2)	2 306 (2 150) mm	2 306 (2 150) mm	2 306 (2 150) mm	2 306 (2 150) mm	2 306 (2 150) mm
Výška C1 (C2)	645 (400) mm	1 029 (785) mm	1 245 (1 000) mm	1 545 (1 300) mm	1 745 (1 500) mm
Objem	1,94 m ³	3,8 m ³	4,84 m ³	6,29 m ³	7,26 m ³
Vzdálenost zaj. čepu L4	1 573 mm	1 573 mm	1 573 mm	1 573 mm	1 573 mm
Hmotnost kontejneru ±5%	371 kg	451 kg	503 kg	535 kg	585 kg
Hmotnost celková max.	8 000 kg	8 000 kg	8 000 kg	8 000 kg	8 000 kg

Základní tech. údaje	D3-27 KV 2.x/230	D3-27 KV 4.x/230	D3-27 KV 5.x/230	D3-27 KV 7.x/230	D3-27 KV 8.2/230
Délka A1 (A2)	2 720 (2500) mm				
Šířka B1 (B2)	2 306 (2 150) mm	2 306 (2 150) mm	2 306 (2 150) mm	2 306 (2 150) mm	2 306 (2 150) mm
Výška C1 (C2)	645 (400) mm	1 029 (785) mm	1 245 (1 000) mm	1 545 (1 300) mm	1 745 (1 500) mm
Objem	2,15 m ³	4,22 m ³	5,38 m ³	6,99 m ³	8,06 m ³
Vzdálenost zaj. čepu L4	1 635 mm	1 635 mm	1 635 mm	1 635 mm	1 635 mm
Hmotnost kontejneru ±5%	409 kg	496 kg	554 kg	589 kg	645 kg
Hmotnost celková max.	8 000 kg	8 000 kg	8 000 kg	8 000 kg	8 000 kg

Základní tech. údaje	D3-30 KV 2.x/230	D3-30 KV 5.x/230	D3-30 KV 6.x/230	D3-30 KV 8.x/230	D3-30 KV 9.2/230
Délka A1 (A2)	2 970 (2750) mm				
Šířka B1 (B2)	2 306 (2 150) mm	2 306 (2 150) mm	2 306 (2 150) mm	2 306 (2 150) mm	2 306 (2 150) mm
Výška C1 (C2)	645 (400) mm	1 029 (785) mm	1 245 (1 000) mm	1 545 (1 300) mm	1 745 (1 500) mm
Objem	2,37 m ³	4,64 m ³	5,91 m ³	7,69 m ³	8,87 m ³
Vzdálenost zaj. čepu L4	1 698 mm	1 698 mm	1 698 mm	1 698 mm	1 698 mm
Hmotnost kontejneru ±5%	446 kg	542 kg	605 kg	643 kg	704 kg
Hmotnost celková max.	8 000 kg	8 000 kg	8 000 kg	8 000 kg	8 000 kg

Základní tech. údaje	D3-32 KV 3.x/230	D3-32 KV 5.x/230	D3-32 KV 8.x/230	D3-32 KV10.x/230	D3-32 KV 13.2/230
Délka A1 (A2)	3 220 (3000) mm				
Šířka B1 (B2)	2 306 (2 150) mm	2 306 (2 150) mm	2 306 (2 150) mm	2 306 (2 150) mm	2 306 (2 150) mm
Výška C1 (C2)	645 (400) mm	1 029 (785) mm	1 545 (1 300) mm	1 745 (1 500) mm	2 245 (2 000) mm
Objem	2,58 m ³	5,06 m ³	8,39 m ³	9,68 m ³	12,90 m ³
Vzdálenost zaj. čepu L4	1 760 mm	1 760 mm	1 760 mm	1 760 mm	1 760 mm
Hmotnost kontejneru ±5%	484 kg	588 kg	656 kg	697 kg	763 kg
Hmotnost celková max.	8 000 kg	8 000 kg	8 000 kg	8 000 kg	8 000 kg

Základní tech. údaje	D3-35 KV 3.x/230	D3-35 KV 5.x/230	D3-35 KV 9.x/230	D3-35 KV 10.x/230	D3-35 KV 14.2/230
Délka A1 (A2)	3 470 (3 250) mm				
Šířka B1 (B2)	2 306 (2 150) mm	2 306 (2 150) mm	2 306 (2 150) mm	2 306 (2 150) mm	2 306 (2 150) mm
Výška C1 (C2)	645 (400) mm	1 029 (785) mm	1 545 (1 300) mm	1 745 (1 500) mm	2 245 (2 000) mm
Objem	2,76 m ³	5,43 m ³	8,99 m ³	10,37 m ³	13,82 m ³
Vzdálenost zaj. čepu L4	1 823 mm	1 823 mm	1 823 mm	1 823 mm	1 823 mm
Hmotnost kontejneru ±5%	516 kg	627 kg	700 kg	744 kg	814 kg
Hmotnost celková max.	8 000 kg	8 000 kg	8 000 kg	8 000 kg	8 000 kg

Základní tech. údaje	D3-37 KV 3.x/230	D3-37 KV 6.x/230	D3-37 KV 10.x/230	D3-37 KV 12.x/230	D3-37 KV 16.2/230
Délka A1 (A2)	3 720 (3 500) mm				
Šířka B1 (B2)	2 306 (2 150) mm	2 306 (2 150) mm	2 306 (2 150) mm	2 306 (2 150) mm	2 306 (2 150) mm
Výška C1 (C2)	645 (400) mm	1 029 (785) mm	1 545 (1 300) mm	1 745 (1 500) mm	2 245 (2 000) mm
Objem	3,14 m ³	6,16 m ³	10,2 m ³	11,77 m ³	15,7 m ³
Vzdálenost zaj. čepu L4	1 885 mm	1 885 mm	1 885 mm	1 885 mm	1 885 mm
Hmotnost kontejneru ±5%	566 kg	676 kg	750 kg	796 kg	875 kg
Hmotnost celková max.	8 000 kg	8 000 kg	8 000 kg	8 000 kg	8 000 kg

Základní tech. údaje	D3-40 KV 3.x/230	D3-40 KV 6.x/230	D3-40 KV 10.x/230	D3-40 KV 12.x/230	D3-40 KV 16.2/230
Délka A1 (A2)	3 970 (3 750) mm				
Šířka B1 (B2)	2 306 (2 150) mm	2 306 (2 150) mm	2 306 (2 150) mm	2 306 (2 150) mm	2 306 (2 150) mm
Výška C1 (C2)	645 (400) mm	1 029 (785) mm	1 545 (1 300) mm	1 745 (1 500) mm	2 245 (2 000) mm
Objem	3,23 m ³	6,33 m ³	10,48 m ³	12,09 m ³	16,13 m ³
Vzdálenost zaj. čepu L4	1 948 mm	1 948 mm	1 948 mm	1 948 mm	1 948 mm
Hmotnost kontejneru ±5%	570 kg	693 kg	769 kg	817 kg	1 000 kg
Hmotnost celková max.	8 000 kg	8 000 kg	8 000 kg	8 000 kg	8 000 kg

Základní tech. údaje	D3-42 KV 3.x/230	D3-42 KV 7.x/230	D3-42 KV 11.x/230	D3-42 KV 13.x/230	D3-42 KV 17.2/230
Délka A1 (A2)	4 220 (4 000) mm				
Šířka B1 (B2)	2 306 (2 150) mm	2 306 (2 150) mm	2 306 (2 150) mm	2 306 (2 150) mm	2 306 (2 150) mm
Výška C1 (C2)	645 (400) mm	1 029 (785) mm	1 545 (1 300) mm	1 745 (1 500) mm	2 245 (2 000) mm
Objem	3,44 m ³	6,75 m ³	11,18 m ³	12,9 m ³	17,2 m ³
Vzdálenost zaj. čepu L4	2 010 mm	2 010 mm	2 010 mm	2 010 mm	2 010 mm
Hmotnost kontejneru ±5%	588 kg	713 kg	789 kg	838 kg	1 025 kg
Hmotnost celková max.	8 000 kg	8 000 kg	8 000 kg	8 000 kg	8 000 kg

Základní tech. údaje	D3-45 KV 4.x/230	D3-45 KV 7.x/230	D3-45 KV 12.x/230	D3-45 KV 14.x/230	D3-45 KV 18.2/230
Délka A1 (A2)	4 470 (4 250) mm				
Šířka B1 (B2)	2 306 (2 150) mm	2 306 (2 150) mm	2 306 (2 150) mm	2 306 (2 150) mm	2 306 (2 150) mm
Výška C1 (C2)	645 (400) mm	1 029 (785) mm	1 545 (1 300) mm	1 745 (1 500) mm	2 245 (2 000) mm
Objem	3,65 m ³	7,17 m ³	11,87 m ³	13,70 m ³	18,27 m ³
Vzdálenost zaj. čepu L4	2 073 mm	2 073 mm	2 073 mm	2 073 mm	2 073 mm
Hmotnost kontejneru ±5%	701 kg	743 kg	818 kg	868 kg	1 059 kg
Hmotnost celková max.	8 000 kg	8 000 kg	8 000 kg	8 000 kg	8 000 kg

Základní tech. údaje	D3-47 KV 4.x/230	D3-47 KV 8.x/230	D3-47 KV 13.x/230	D3-47 KV 15.x/230	D3-47 KV 19.2/230
Délka A1 (A2)	4 720 (4 500) mm				
Šířka B1 (B2)	2 306 (2 150) mm	2 306 (2 150) mm	2 306 (2 150) mm	2 306 (2 150) mm	2 306 (2 150) mm
Výška C1 (C2)	645 (400) mm	1 029 (785) mm	1 545 (1 300) mm	1 745 (1 500) mm	2 245 (2 000) mm
Objem	3,87 m ³	7,59 m ³	12,57 m ³	14,51 m ³	19,35 m ³
Vzdálenost zaj. čepu L4	2 135 mm	2 135 mm	2 135 mm	2 135 mm	2 135 mm
Hmotnost kontejneru ±5%	644 kg	785 kg	884 kg	938 kg	1 139 kg
Hmotnost celková max.	8 000 kg	8 000 kg	8 000 kg	8 000 kg	8 000 kg

Základní tech. údaje	D3-50 KV 4.x/230	D3-50 KV 8.x/230	D3-50 KV 13.x/230	D3-50 KV 15.x/230	D3-50 KV 20.2/230
Délka A1 (A2)	4 970 (4 750) mm				
Šířka B1 (B2)	2 306 (2 150) mm	2 306 (2 150) mm	2 306 (2 150) mm	2 306 (2 150) mm	2 306 (2 150) mm
Výška C1 (C2)	645 (400) mm	1 029 (785) mm	1 545 (1 300) mm	1 745 (1 500) mm	2 245 (2 000) mm
Objem	4,08 m ³	8,01 m ³	13,27 m ³	15,31 m ³	20,42 m ³
Vzdálenost zaj. čepu L4	2 260 mm	2 260 mm	2 260 mm	2 260 mm	2 260 mm
Hmotnost kontejneru ±5%	667 kg	812 kg	912 kg	967 kg	1 155 kg
Hmotnost celková max.	8 000 kg	8 000 kg	8 000 kg	8 000 kg	8 000 kg

Základní tech. údaje	D3-52 KV 4.x/230	D3-52 KV 8.x/230	D3-52 KV 14.x/230	D3-52 KV 16.x/230	D3-52 KV 21.2/230
Délka A1 (A2)	5 220 (5 000) mm				
Šířka B1 (B2)	2 306 (2 150) mm	2 306 (2 150) mm	2 306 (2 150) mm	2 306 (2 150) mm	2 306 (2 150) mm
Výška C1 (C2)	645 (400) mm	1 029 (785) mm	1 545 (1 300) mm	1 745 (1 500) mm	2 245 (2 000) mm
Objem	4,30 m ³	8,43 m ³	13,97 m ³	16,12 m ³	21,5 m ³
Vzdálenost zaj. čepu L4	2 385 mm	2 385 mm	2 385 mm	2 385 mm	2 385 mm
Hmotnost kontejneru ±5%	689 kg	840 kg	941 kg	997 kg	1 208 kg
Hmotnost celková max.	8 000 kg	8 000 kg	8 000 kg	8 000 kg	8 000 kg

Verze nosiče: Z

Výrobce si vyhrazuje právo na technické změny